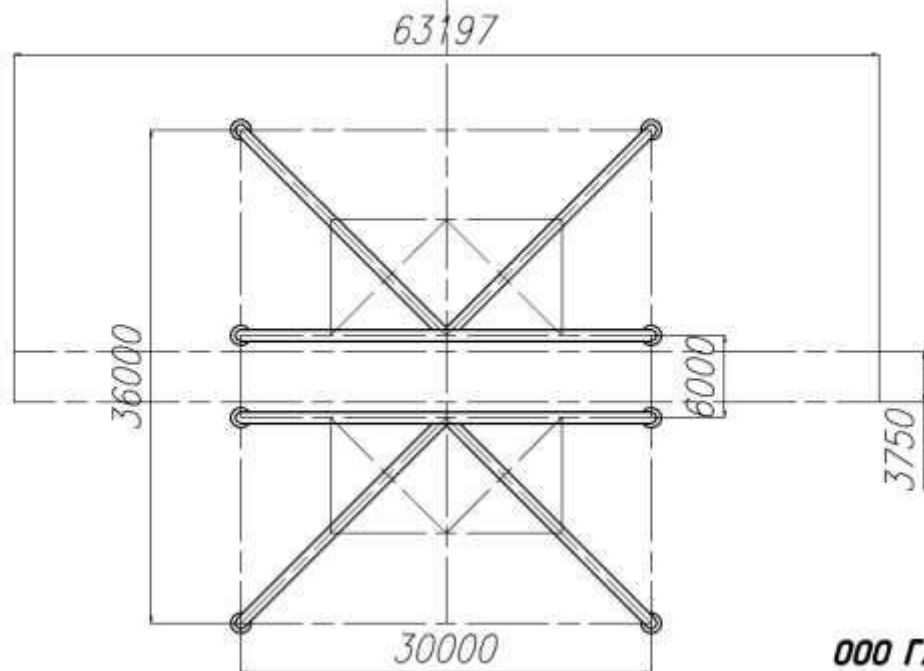
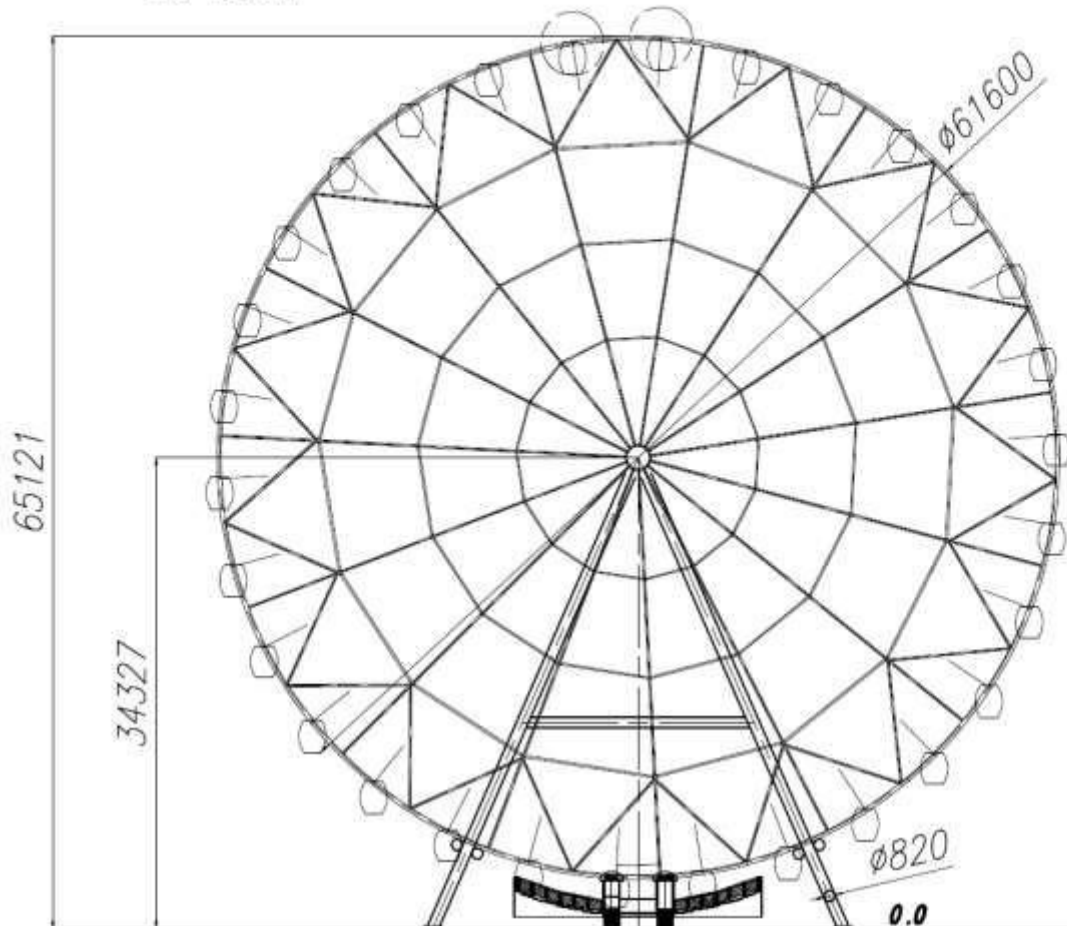


Колесо обозрения высотой 65 метров

Колесо обозрения высотой 65 метров. Проектные размеры
30 кабин



Основные технические данные колеса.

Габариты:

Габаритная высота аттракциона от основания опор 65,1 м
Диаметр подвижной части по приводному сектору61,6 м
Размер площадки для установки аттракциона 30 × 36 м
Способ установки.....на бетонный фундамент

Кабины:

Тип кабины..... закрытая, остекленная кондиционированная, с отоплением
Количество кабин30 шт.
Количество пассажиров в кабине..... 6 чел.
Общее количество пассажиров на колесе 180 чел.

Производительность теоретическая:.....до 1 350 чел/час

Скорость движения:

Время одного оборота (минимальное).....8,0 мин
Скорость движения кабины... 0,1-0,4 м/сек

Трансмиссия:

Тип приводного механизма.....фрикционный
Количество приводов.....8 шт.
Характеристики привода: мотор-редуктор SEW EURODRIVE с двигателем переменного тока со встроенным тормозом.

Электрооборудование:

Установленная мощность электроприводов вращения колеса..... 8×3 кВт = 24 кВт
Установленная мощность иллюминации.....до 20 кВт
Установленная мощность климатических установок кабин..... до 110 кВт
Питающая сеть380В/3Ф/50 Гц

Количество еврофур L=13,6 м для перевозки колеса.....28-30 шт.

Ориентировочное время монтажа 60 дней